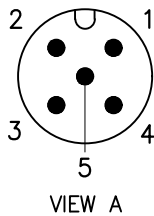
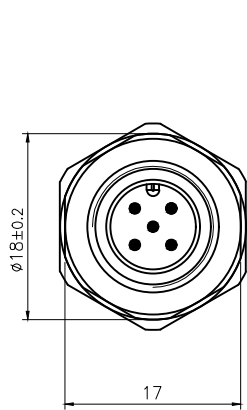
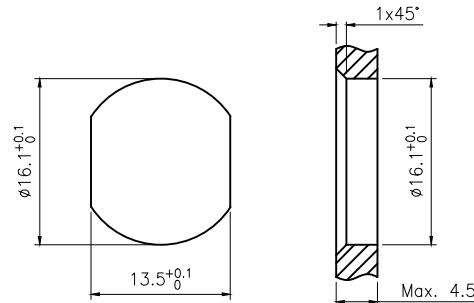
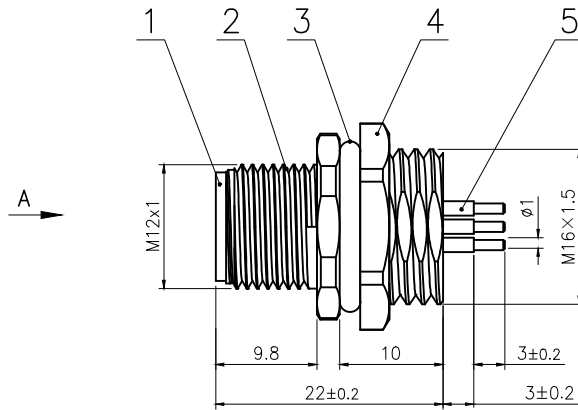


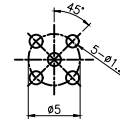
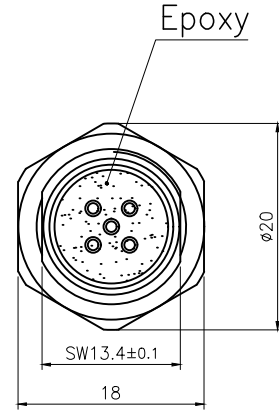
Rev.	Change Description	ECN #	Date



VIEW A



面板开孔尺寸



P.C.B 开孔尺寸

技术参数

材料

连接方式:	螺纹连接	外壳材料:	黄铜, 镀镍
接线方式:	焊板	接触体材料:	黄铜, 镀金
编码:	A	绝缘体材料:	增强尼龙, 黑色
污染等级:	3	密封材料:	橡胶, 黑色
温度范围:	-40°C ~ +80°C		
防护等级:	IP67		
插拔周期:	≥500		
额定电压:	60V AC/DC		
额定电流:	4A		
接触电阻:	≤10 mΩ		
绝缘电阻:	≥100 MΩ		

所有材料均符合RoHS要求

5	M12 1.0 插板式公针	黄铜	镀金	pc	5
4	六角螺母M16×1.5 单边倒角	黄铜	镀镍	pc	1
3	M12 法兰座外壳专用O型圈 φ16×2	橡胶	/	pc	1
2	M12 板前安装插座公头外壳	黄铜	镀镍	pc	1
1	M12 常规公胶芯 5芯	尼龙	/	pc	1
No.	Specification	Material	Treat	Unit	Q'ty

GENERAL TOLERANCE (UNLESS SPECIFIED)	≤10	±0.1	DWN	DATE	
	<10~≤20	±0.2		W.M	
	<20~≤50	±0.5	CHK	DATE	
	Angle	±1°	APVD	DATE	TITLE
 THIRD ANGLE	UNIT	REV	PART NO		
	MM	A	120048-05A000000		
	SIZE	SHEET	DRAWING NO		
	A4	1 OF 1	M12-B1-P5		